

**НЕДОРОГОЙ,  
НАДЕЖНЫЙ И ПРОСТОЙ  
В ИСПОЛЬЗОВАНИИ ПРИВОД  
ДЛЯ СЕКЦИОННЫХ  
ВОРОТ**

**RYTERNA**



**comfoRT**

**АВТОМАТИКА ДЛЯ СЕКЦИОННЫХ БЫТОВЫХ ВОРОТ**

Привод со встроенным блоком управления

Жесткая неразборная рейка с цепной передачей

Стильный пульт дистанционного управления

Кнопка аварийного отключения на корпусе

Энергосберегающая лампа на светодиодах

Электронные концевики

Задержка освещения

Разблокировка

Замедление при старте и остановке



светодиодная подсветка

интерфейс для диагностики

влагозащищенные кнопки управления и настройки

светодиодная индикация

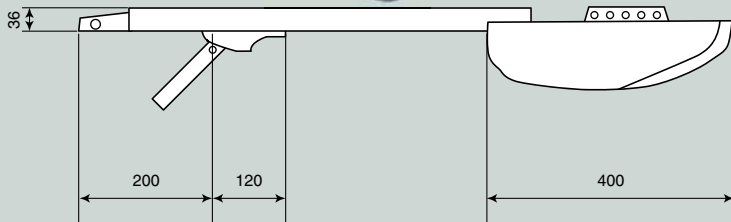
привод со встроенным блоком управления

кнопка управления приводом, если нет возможности воспользоваться пультом дистанционного управления

Привод показан без плафона и направляющей



Привод поставляется в комплекте с направляющей, кареткой и тягой, набором кронштейнов для крепления к потолку и воротам, шнуром для разблокировки и двумя пультами дистанционного управления



**ТЕХНИЧЕСКИЕ ХАРАКТЕРИСТИКИ**

Рекомендованная нагрузка	до 10 м <sup>2</sup>
Максимальное усилие	800 Н
Питание привода	~ 230 В 50 Гц
Частота работы радиоканала	433,92 МГц
Формат передачи кода по радиоканалу	Роллинг код
Максимальная высота проема (с удлинителем)	3,25 м

**МОЩНЫЙ И НАДЕЖНЫЙ  
ВАЛЬНЫЙ ПРИВОД  
ДЛЯ СЕКЦИОННЫХ  
ВОРОТ**



**RSI Ryterna  
Sectional  
Industrial**

Поставляется для ворот  
площадью до 30 м<sup>2</sup> **RSI-50**  
площадью до 45 м<sup>2</sup> **RSI-120**

**АВТОМАТИКА ДЛЯ СЕКЦИОННЫХ ПРОМЫШЛЕННЫХ ВОРОТ**

Приводы соответствуют всем современным требованиям, предъявляемым к ним, оснащены термозащитой и имеют встроенный цепной редуктор

• Классическая надежная конструкция

• Встроенный цепной редуктор

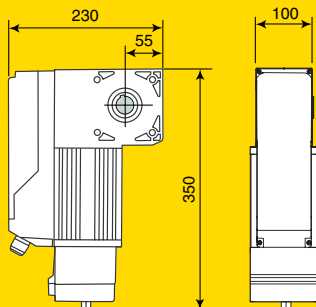
• В комплекте с приводом все необходимое для монтажа

• Блок управления со встроенным радиоканалом

• В комплекте с приводом пульт дистанционного управления



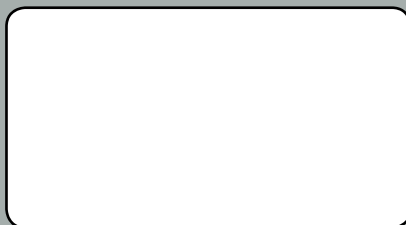
ручка  
место установки на вал ворот  
привод  
цепной редуктор для ручного открывания ворот (опция)



В комплекте с приводом поставляется кронштейн и крепеж для установки привода, блок управления, а также два пульта дистанционного управления. Блок управления на своем корпусе оснащен кнопкой экстренного останова

**ТЕХНИЧЕСКИЕ ХАРАКТЕРИСТИКИ**

	<b>RSI-50</b>	<b>RSI-120</b>
Рекомендованная нагрузка	до 30 м <sup>2</sup>	до 45 м <sup>2</sup>
Максимальный крутящий момент	50 Н.м	120 Н.м
Питание привода	~ 380 В 50 Гц	
Частота работы радиоканала	433,92 МГц	
Максимальная высота проема	5 м	



[www.ryterna.ru](http://www.ryterna.ru)

