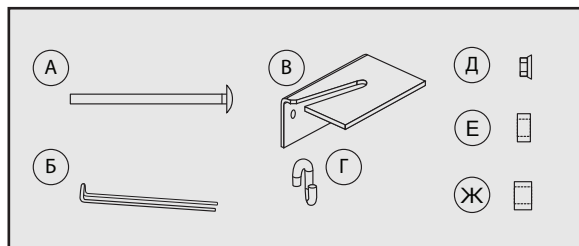
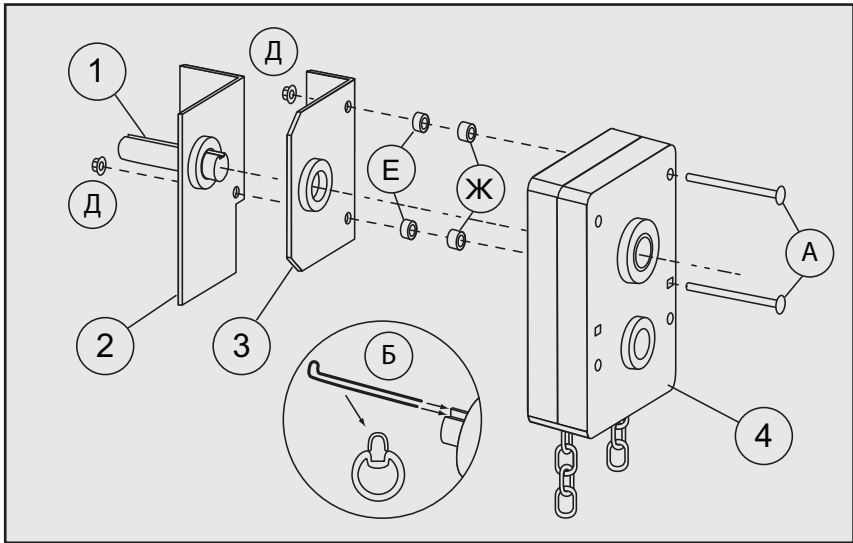




## Руководство по монтажу редуктора цепного для ворот RYTERNA (тип RP)

Редуктор цепной (арт.21001) для подъема ворот RYTERNA (тип RP - промышленные) предназначен для открывания и закрывания ворот вручную. Устанавливается на вал торсионной системы ворот. Типовая комплектация редуктора показана ниже. Производитель оставляет за собой право на незначительные изменения конструкции, не влияющие на работоспособность изделия в целом.



- 1 - вал торсионной системы ворот
- 2 - кронштейн ворот боковой правый
- 3 - кронштейн центральный, используемый для крепления редуктора (не входит в комплект редуктора!)
- 4 - редуктор цепной

- A - винт, длиной 100мм - 2 шт.
- Б - фиксатор - 1 шт.
- В - кронштейн фиксирующий - 1 шт.
- Г - замок цепной - 1 шт.
- Д - гайка с фланцем - 2 шт.
- Е - втулка шириной 75 мм - 2 шт.
- Ж - втулка шириной 100 мм - 2 шт.



Одним из способов установки редуктора предлагается крепление с помощью центрального кронштейна (в комплекте с редуктором НЕ ПОСТАВЛЯЕТСЯ!), используемого при комплектации секционных ворот.

Для такого способа установки предварительно необходимо удалить из редуктора имеющийся винт и на его место установить длинный винт (А) из комплекта редуктора. Затем одеть на винт втулки (Ж) и (Е), и прикрепить гайкой (Д) к центральному кронштейну (З).

Одеть собранную конструкцию на вал и разметить отверстия в стене для крепления центрального кронштейна (З).

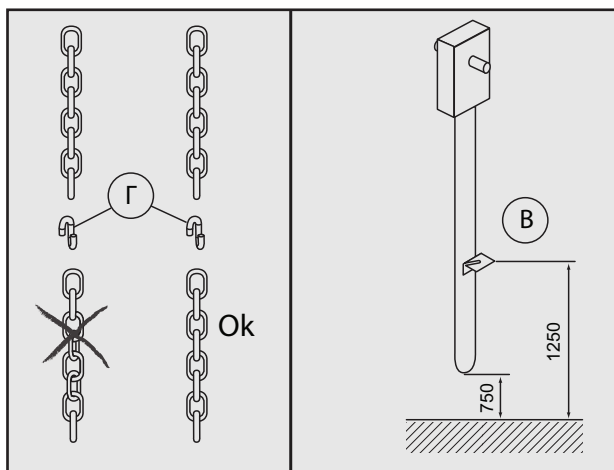
Снять конструкцию с вала, просверлить по разметке отверстия в стене, одеть редуктор с центральным кронштейном, прикрепить к стене центральный кронштейн.

Вставить в редуктор второй длинный винт (А), одеть на винт втулки (Ж) и (Е), прикрутить на винт гайку (Д). Если позволяет конструкция бокового кронштейна ворот, то винт (А) желательно пропустить в отверстие этого кронштейна и прикрепить редуктор к нему с помощью гайки (Д).

Затянуть все крепления.

Вставьте в шлиц вала фиксатор (В), как показано на рисунке вверху.

После закрепления редуктора расправьте цепь. При необходимости, нарастите ее. Для соединения используйте входящие в комплект замки (Г). Цепь не должна касаться пола. Рекомендуется, чтобы петля цепи находилась на расстоянии около 750мм от пола.



На уровне примерно 1250мм от пола на стене установите фиксатор цепи (В).

Проверьте работу редуктора, открыв и закрыв несколько раз ворота.